



平成 29 年 3 月 13 日

中国上海市での第 20 回「FBC 上海 2017 ものづくり商談会」の開催について ～Factorynetwork Business Conference～

西日本シティ銀行（頭取 谷川 浩道）は、地方銀行や自治体等との共催により、第20回「FBC上海2017ものづくり商談会」を下記のとおり開催しますので、お知らせします。

本商談会は、中国での部品調達・販路拡大のニーズをお持ちの製造業の皆さまに、現地企業との商談の場を提供するものであり、日系製造業に特化したイベントとしては中国最大規模です。

中国国際自動車部品交易会（CIAPE）との同時開催により、バイヤー企業をはじめとする多数の製造業関係者の参加が見込まれています。

記

■ 概要

日 時	平成 29 年 9 月 21 日（木）～23 日（土）9:00～17:00（23 日のみ 12:00 で終了）
会 場	国家会展中心（上海）2 号館（上海市崧澤大道 333 号）
出展対象	中国での部品調達・販路拡大のニーズをお持ちの製造業のお客さま
募集社数	当行募集数：10 社（全体で約 500 社予定）※昨年実績：447 社
来場見込	約 30,000 名 ※昨年実績：24,900 名
出展費用	1 小間あたり 8,500 人民元（140 千円前後） ※上記は共催者経由の申込又は FNA シルバー以上会員に適用される出展費用です。（通常 15,000 人民元）
申込方法	西日本シティ銀行 国際部 グローバルビジネス・サポートセンターへご連絡ください。 お申込み関連資料を送付いたします。（TEL092-476-2560）
申込期限	平成 29 年 5 月 31 日（水） ※募集数に達し次第、申込受付終了といたします。
主 催	ファクトリーネットワークチャイナ （中国で製造業のビジネスマッチング事業を手掛ける企業）
共 催	西日本シティ銀行 他31行・団体（地方銀行・自治体等）
後 援	日本貿易振興機構（ジェトロ）上海事務所、在上海日本国総領事館、上海日本商工クラブ、 上海市中小企業発展服務中心、中小企業基盤整備機構（予定）、上海市金型技術協会、中 国五交化智能裝備分会、他5団体
出展者 特 典	ファクトリーネットワークチャイナが運営する電子商取引サイトを1年間無料で利用でき、 3日間の商談会期間と併せ、年間を通じて、販売促進活動のサポートが受けられます。

以 上

本件に関するお問い合わせ先

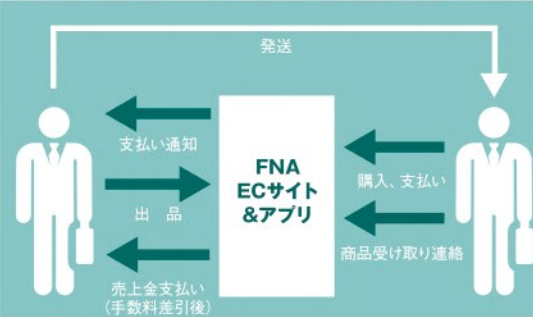
国際部 グローバルビジネス・サポートセンター 深田・山中

TEL 092-476-2560

メリット1

年間を通じて販促活動をサポートする体制

1 出展企業はFNAの運営する電子商取引サイトを無料で利用可能



2 FNA&FBC情報が便利に入手可能



3 Wechatで宣伝が可能



メリット2

付加価値の高い各種イベント

1 技術・資本の個別マッチング会



日本の最先端技術の企業を対象に、研究開発資金不足、後継者問題の抱えた企業へ中国の投資機構や代理店、資本提携先等関連企業との個別マッチング会を開催いたします。

2 中国製造業各業種の協会会員との交流会



今年より新たに中国製造業各業種ごとの協会の会員を集め、出展企業に合わせた個別交流会を開催いたします。各出展エリアの中に交流の場を設け、同じ業種の日中企業を集め、商談、交流の場を提供いたします。

3 バイヤー個別マッチング会

商談会当日は、バイヤー企業との個別マッチング会を開催します。バイヤーは出展企業が登録した販売情報に合わせて、中国国家商務部と連携して誘致を行い、当日マッチング会の会場にお連れします。※開催スケジュールは9月上旬頃出展企業に発表致します。

4 カンファレンス (テーマ別セミナー・説明会)

知能製造 (ロボット・自動化・IOT)、環境 (規制対策、省エネ、新エネルギー)、最新製造技術、知能製造などをテーマに、製造業向けのカンファレンスを開催します。販売促進や経営に関する様々な情報を集める事が可能です。

5 交流会

・CIAPE出展企業との交流会：商談会開催期間中の開催により、いち早く他の企業と情報交換が出来、以降の効率的な商談につながる事が可能です。

メリット3

来場者誘致のための各種プロモーション

1 日・中・タイの製造業専門誌5誌と連携し、広告を掲載可能



2 最大6つの電子商取引サイトへ掲載合計PV 200万/日、約700万社へのPRが可能に!



その他FNAのWeb,雑誌,メルマガ,展示会についても引き続き事前PRを強化して参ります。



2016年 出展企業の声

深圳市新郷弘科技有限公司
運営部総経理

今回が初出展です。日本だけでなく、ナイジェリアなどたくさん
の国の企業が興味を示してくれ
ました。

橋本精密五金模具(深圳)有限公司
総経理

何回か出展しています。日系だけ
でなく中国企業からの引き合い
が増えました。過去のFBC上海
では契約を獲得したことがあり
ます。

常熟市迅達粉末冶金有限公司
董事長総経理

今回が初出展。この商談会をきつ
かけに、さらに日系顧客の開拓を
進められればと思います。会期
中、自動車と家電業界の日系企
業から引き合いがありました。来
年もぜひ出展したいですね。

南通愛康金属科技有限公司
营销中心総経理

今回が初出展です。今回の商談
会をきっかけに、もっと多くの日
系企業を開拓したいです。完成品
メーカーや商社など3社から引き
合いがあり、今後の楽しみです。

出展特典

FBC上海2017出展企業様には、以下イベントの出展小間を無料でご提供致します。

第3回 FBC昆山2017 ものづくり商談会

「中国(昆山)ブランド産品輸入交易会」の
フェアインフェアとして開催

第6回 FBC広東2017 ものづくり商談会

自動車を中心に華南地域のものづくり企業が集結します

FBC上海2017年

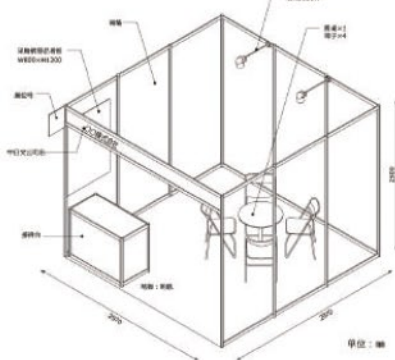
名 称: FBC上海2017 ものづくり商談会
(CIAPE 2017中国国際自動車部品交易会
国際知能製造館として開催)
会 期: 2017年9月21日(木) -23日(土)
9:00~17:00 (23日のみ 12:00で終了)
3日間とも 出展企業間の事前予約制商談
及びフリー商談
会 場: 国家会展中心(上海) 2号館
規 模: 出展500社 来場見込30,000名
申込締切: 2017年5月31日(水)



入口からすぐ近くの
2号館(国際知能製造館)の
前半分を利用

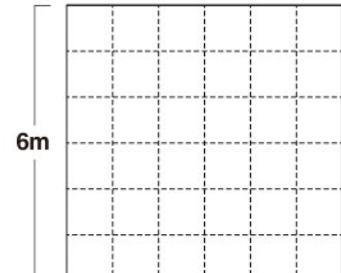
出展料金

標準コマ (3m×3m) 15,000元/コマ



項目	仕様	数量	単位
受付カウンター	W1000 X D500 X H750	1	台
丸テーブル	φ600 X 700	1	台
折りたたみ椅子		4	脚
ゴミ箱		1	個
調達品・販売品看板	W800 X H1200	1	枚
電気	アームスポット 100W	2	灯
	コンセント 500W/220V	1	口

特装空地 (36㎡~) 1,200元/㎡



共催経由又はFNAシルバー以上会員出展料金: 標準コマ8,500元/コマ、特装空地900元/㎡
おまかせ特別装飾プランも対応できます。その他詳細は「出展募集要項」をご覧ください。

お問合せ先

工場網信息科技(上海)有限公司
ファクトリーネットワークチャイナ
商談会チーム TEL: 86-21-3353-7915

FNA FACTORY NETWORK
ASIA GROUP

E-mail: fbcsh@factorynetasia.cn

